

**Министерство здравоохранения Российской Федерации**

**ГОСУДАРСТВЕННОЕ БЮДЖЕТНОЕ ОБРАЗОВАТЕЛЬНОЕ УЧРЕЖДЕНИЕ  
ВЫСШЕГО ПРОФЕССИОНАЛЬНОГО ОБРАЗОВАНИЯ**

**Санкт - Петербургская государственная химико-фармацевтическая академия**

**Кафедра управления и экономики фармации**

**ТЕОРЕТИЧЕСКОЕ ОБОСНОВАНИЕ**

к практическому занятию со студентами по дисциплине «Медицинское и фармацевтическое товароведение» тема занятия: **«Товароведческий анализ шовных материалов и хирургических игл. Товароведческий анализ инструментов и аппаратов для инъекций, проколов и трансфузий»**

**Учебных часов – 4**

Фармацевтический факультет  
Форма обучения – *очная*

по направлению подготовки – 060301.65 *«Фармация»*  
квалификация (степень) – *специалист*

**Санкт-Петербург**

**2014 год**

## Часть 1. «Товароведческий анализ медицинских игл»

**Иглы медицинские** — это колющие инструменты, применяемые для выполнения различных диагностических и лечебных приемов: прививок, сшивания тканей при операциях, извлечения жидкостей, вливаний, иглотерапии.

Медицинские иглы в зависимости от назначения подразделяют на:

- **Инъекционные иглы:** предназначены для введения растворов лекарственных средств, забора крови из вены или артерии, переливания крови. Их применяют вместе со шприцами, а также с системами для переливания жидкостей или крови.
- **Иглы для сшивания:** предназначенные для сшивания тканей, имеют ушко (многоцветные) для фиксации нити на конце, противоположном колющему.
- **Манипуляционные иглы:** предназначены для надрезов, накалывания и нанесения царапин при прививках.

### Характеристика инъекционных игл.

**Инъекционные иглы** — это колющий хирургический инструмент для выполнения лечебных и диагностических операций (вливаний и извлечения жидкости).

Иглы для инъекций, инфузий и трансфузий изготавливаются в виде трубки, один конец которой остро заточен для проникновения в ткани, а другой заканчивается головкой (канюлей). Головка имеет обязательно параллельные поверхности для удержания иглы пальцами (лыски). У инъекционных игл наиболее часты квадратные и круглые головки с лысками, иглы для инфузий и трансфузий имеют более длинные головки оливообразной формы.

Инъекционные иглы делятся на несколько видов:

1. нормальные инъекционные иглы (40 размеров);
2. специальные инъекционные иглы (специальные инъекционные иглы отличаются от нормальных или рабочей частью, или головкой)
  - ✓ игла для внутривенных инъекций,
  - ✓ игла для инъекций в полость околосердечной сумки (перикарда),
  - ✓ игла для переливания крови («бабочка»),
  - ✓ игла для взятия крови,
  - ✓ игла с каплевидным утолщением на конце (для вскрытия вены при введении катетера), иглы к аппаратам
3. пункционно-биопсийные
  - ✓ игла для спинномозговых пункций (Вира),
  - ✓ игла для стерильных пункций (Кассирского),
  - ✓ игла для пункции и дренирования гайморовой полости,
  - ✓ игла для пункционной биопсии паренхиматозных органов.

Пункционно-биопсийные иглы отличаются от инъекционных строением. Они отличаются более массивной головкой, а также наличием мандрена (стержень для закрытия просвета трубчатого инструмента), имеющего свою головку. Мандрен плотно входит в канал иглы так, что его срез совпадает со срезом иглы, поэтому игла представляет как бы сплошной стержень, а не трубку. Пункционно-биопсийные иглы предназначены для вкалывания в ткани и полости с последующим введением или выводением жидкости, для взятия материала с целью гистологического исследования.

К пункционным иглам близки по конструкции и назначению троакары, которые представляют собой колющий хирургический инструмент, применяющийся для прокола стенки полостей человека с целью выведения и введения жидкостей, введения эндоскопических инструментов, а также для забора материала на биопсию.

Для краткого обозначения типа игл их маркируют соответствующим образом. Для правильной идентификации игл необходимо знать особенности маркировки инъекционных игл.

### Структура маркировки или условного обозначения иглы инъекционной.

Структура маркировки		Расшифровка знаков маркировки
①	Тип шприца	1 – иглы к шприцам типа Рекорд 2 – иглы к шприцам Люэра
②	Тип иглы	А — нормальные инъекционные иглы Б — иглы с упором В — иглы с бусинкой Г — иглы с боковым отверстием
③	Форма иглы	1 – прямая 2 - изогнутая
④	Диаметр трубки иглы в десятых долях миллиметра	
⑤	Длина в миллиметрах	
⑥	Форма заточки иглы	1 – кинжальная 2 - копьевидная
⑦	Угол заострения иглы в градусах	

Например: маркировка **1A1-06 x 40-1-15** означает инъекционную иглу к шприцу типа Рекорд, прямую, диаметром 0,6 мм, длиной 40 мм, кинжальной формы заточки, с углом заострения 15°.

#### **Характеристика игл для сшивания**

*Иглы для сшивания* тканей подразделяются на хирургические, служащие для сшивания с помощью иглодержателя, и лигатурные.

Лигатурная игла — это инструмент, с помощью которого проводится хирургическая нить (лигатура) под или через анатомическую структуру, на которой выполнено оперативное вмешательство. Лигатурные иглы подразделяют на тупоконечные (игла Дешана) и остроконечные (игла Купера).

Хирургические иглы изготавливаются из высококачественной нержавеющей стали и практически не подвержены коррозии, закалены для повышения прочности и подвержены электрополировке. Некоторые иглы лишь незначительно травмируют ткани благодаря ультратонкой силиконовой полировке, что снижает риск инфицирования ран. Тип используемой иглы определяется типом ушиваемых тканей, размером шовного материала, а также местом повреждения. Чтобы игла не ломалась, она должна быть способна согнуться под углом 45°. Современные никелевые иглы и иглы из мартенситной нержавеющей стали более устойчивы к сгибанию и ломанию, чем игла из полированного сплава нержавеющей стали.

Хирургическая игла состоит из трех частей: *острие, тело и ушко*. Параметры каждой из этих частей влияют на общую характеристику иглы.

1. В зависимости от типа острия хирургические иглы делятся на четыре типа:

1) режущие:

Трехгранная форма, в поперечном сечении направленная острой гранью во внутрь. Применяется для сшивания плотных тканей кожи.

2) колюще-режущие:

Трехгранный режущий наконечник иглы переходящий в тело круглого сечения, позволяет легко проходить сквозь плотные ткани, минимально травмируя их. Применяется для сшивания плотных фиброзных тканей и кальцинированных сосудов.

3) колющие:

Цилиндрическая форма в поперечном сечении и коническая заточка острия иглы. Используют преимущественно при работе со внутренними органами. Эти иглы

стандартно применяют для наложения анастомозов, при соединении мягких однородных тканей (мышц, фасций, слизистых оболочек и т.п.).

4) тупоконечные:

Круглая игла с тупым концом (применяется исключительно для ушивания паренхиматозных органов, шейки матки, печени и др.).

5) обратно-режущее

Трехгранная форма, в поперечном сечении направленная острой гранью наружу. Применяется для сшивания плотных тканей кожи.

б) шпательное

Уплощенный копьеобразный наконечник иглы легко проходит между слоями роговицы и склеры. Используется в офтальмологии.

2. Тело иглы (место захвата иглы) по форме сечения делится на:

- 1) круглое;
- 2) овальное;
- 3) треугольное;
- 4) прямоугольное с закругленными углами;
- 5) трапециевидное сечение.

3. В зависимости от формы различают иглы:

- 1) полуискривленные;
- 2) прямые;
- 3) загнутые;
- 4) иглы со сложной кривизной.

4. Ушко иглы может быть:

- 1) расщепленным (французское)
- 2) запрессованным (подходят для наложения узловых швов, так как контролируемое высвобождение позволяет вытаскивать иглу без разрезания)

5. По форме заточки иглы могут быть (рисунок 2):

- 1) плоские;
- 2) кинжальные;
- 3) копьевидные.

Для придания идеальной гладкости и прочности соединению игла-нить важно, как это соединение делать. В современной медицине предпочтение, однозначно, отдается так называемому атравматичному соединению нити с иглой перед использованием нитей с многоразовыми иглами. По способу сборки атравматичные (одноразовые) иглы могут быть одноигольными и двухигольными, т.е. на обоих концах нити по игле. Соединение иглы с нитью осуществляется несколькими способами:

1 - иглу в области ушка разрезают вдоль, разворачивают, вставляют внутрь нить и вокруг нити сворачивают и обжимают иглу. При этом создаётся слабое место иглы, в котором она может изогнуться или сломаться (условно атравматические хирургические иглы).

2 иглу сверлят лучом лазера, в отверстие вставляют нить и обжимают.

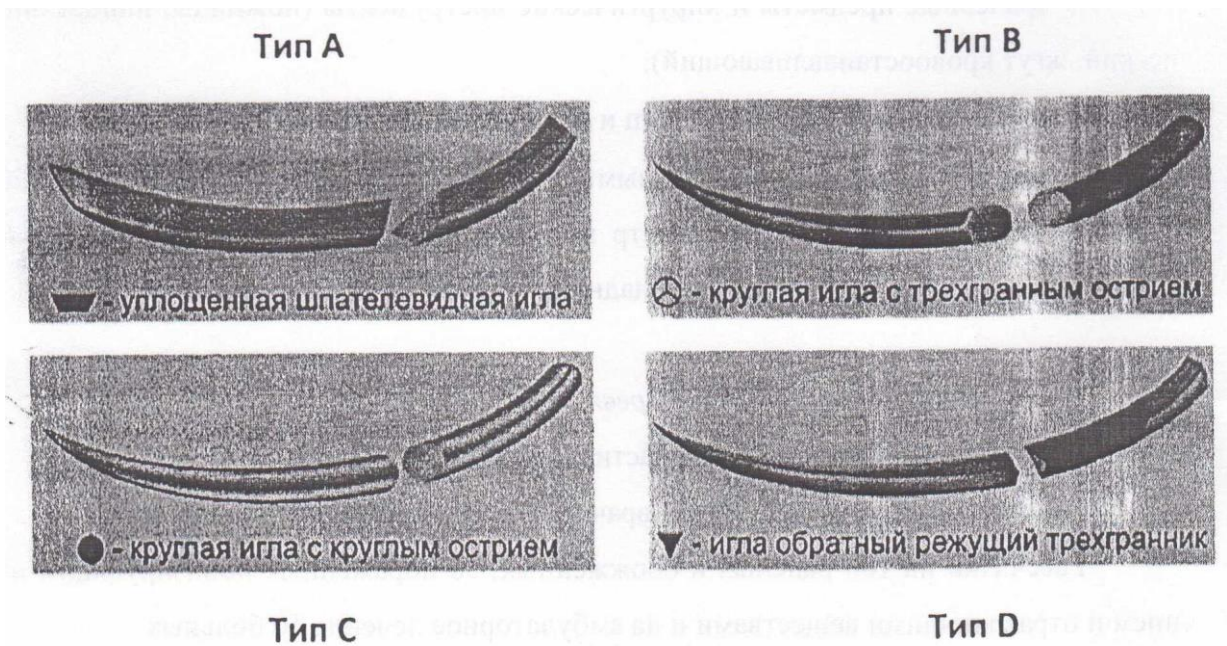
При использовании нитей особо малых диаметров иглу получают путем напыления металла на нить с последующей химической заточкой.

Среди атравматических игл выделяют виды: тупоконечная, колющая, режущая, колюща режущим концом, ланцетовидная.

Существуют так же *неатравматические* иглы, когда нить вдевается в ушко иглы. При этом создается дубликатура нити, и при её протягивании резко усиливается травматизация ткани.

Некоторые фирмы выпускают «отстегивающиеся иглы», которые при резком рывке отделяются от нити, поэтому нет необходимости после завязывания узла срезать иглу.

Рисунок 2. Типы заточки иглы



Структура маркировки или условного обозначения иглы хирургической неатравматической (многоцветной) и атравматической (одноразовой).

Тип иглы	1 Шифр типа иглы	Вид острия	2 Шифр острия	Эскиз
Игла прямая	0	Круглое	А	
Игла прямая с изогнутым концом	1	Трехгранное	В	
Игла изогнутая на 2/8 окружности	2	Трехгранное	В	
Игла изогнутая на 3/8 окружности	3	Круглое	А	
		Трехгранное	В	
Игла изогнутая на 4/8 окружности	4	Круглое	А	
		Трехгранное	В	
Игла изогнутая на 5/8 окружности	5	Круглое	А	
		Трехгранное	В	
<b>Форма ушка</b>	<b>3 Шифр ушка</b>		<b>Эскиз</b>	
Пружинящее	1			
Непружинящее	2			
<b>4</b> Диаметр игольной проволоки, мм		<b>5</b> Длина развернутой иглы, мм		
Для атравматических игл дополнительно:				
<b>6</b> Условный номер нити По системе UPS или EP		<b>7</b> Тип нити		<b>8</b> Количество игл

Например:

- маркировка **0A2-0,4x18** является обозначением неатравматической прямой круглой иглы с пружинящим ушком с диаметром 0,4 мм, длина 18 мм.
- маркировка **0A-0,4x18-2/0-N2** является обозначением атравматической прямой круглой иглы диаметром 0,4 мм, длина 18 мм, с нитью размера 2 из нерассасывающегося материала, с двумя иглами.

### Требования к качеству медицинских игл.

#### 1. Инъекционные иглы.

Качество игл инъекционных однократного применения стерильных должно соответствовать **ГОСТ Р ИСО 7864-2009**.

Качество игл инъекционных многократного применения должно соответствовать требованиям **ГОСТ 25377-82**.

К качеству игл многократного применения предъявляются следующие требования:

	<b>Требование к качеству</b>	<b>Метод испытания</b>
1	Элементы иглы должны быть изготовлены из соответствующих материалов: трубка иглы – сталь; головка иглы – латунь; мандрен – сталь.	Проверяется по паспортам и сертификатам завода-изготовителя
2	Игла должна быть коррозионно-стойкой и кислотостойкой	Иглы погружают в 10%-ный раствор лимонной кислоты при температуре (20±5)°С, выдерживают 5 часов, промывают дистиллированной водой, затем кипятят в дистиллированной воде 30 мин. После выдерживают в дистиллированной воде 24 ч, высушивают испарением и осматривают. <b>Не должно быть следов коррозии.</b>
3	Наружные поверхности игл и мандренов должны быть гладкими, без царапин, трещин, раковин, выкрошенных мест, заусенцев и расслоений.	Проверку внешнего вида осуществляют визуально с использованием лупы 8-ми кратного увеличения. Испытание конца иглы на отсутствие заусенцев следует проводить уколом в вату. <b>После укола на конце иглы не должно быть ватных волокон.</b>
4	Внутренняя поверхность игл должна быть чистой, без окалины, следов коррозии и механических загрязнений.	Проверку внутренней поверхности игл проводят шприцеванием раствора глицерина с водой (1:1) в объеме 1 мл на фильтровальную бумагу. <b>В результате фильтрации жидкости на бумаге не должно быть следов загрязнения.</b>
5	Мандрен должен свободно входить в канал иглы и должен выступать из иглы не менее чем на 5 мм. Концы мандрена должны быть очищены от заусенцев. Радиус кривизны мандренов должен соответствовать нормам ГОСТа	
6	Конец трубки игл должен быть острым, усилия прокола не должны превышать норм, указанных в ГОСТе.	Оценку остроты по значениям показателя усилия прокола, зафиксированным индикатором при проколе магнитной ленты или полиэтиленовой фольги толщиной 150±15 мм
7	На головке, в месте ее соединения с трубкой, допускаются следы от обжимного инструмента, видимые невооруженным глазом. <b>Не допускается изменение диаметра иглы в месте обжима.</b> Соединение должно быть прочным.	
8	Соединение трубки с головкой и соединение конуса головки с наконечником шприца должны быть герметичным. В месте соединения трубки с головкой просачивание воды не допускается	Конец иглы герметично заглушают, головку насаживают на образцовый конус по которому под давлением 0,148 Мпа (1,5 атм) пропускается вода. <b>Не должно быть просачивания воды.</b>

9	Иглы должны быть устойчивы к циклу обработки, состоящему из дезинфекции кипячением, предстерилизационной очистки и воздушной стерилизации.	Устойчивость проверяется в следующих режимах: <ul style="list-style-type: none"> <li>○ дезинфекция кипячением в течение 30+5 мин, при полном погружении игл в воду;</li> <li>○ предстерилизационная очистка путем предварительного ополаскивания под проточной водой в течение 0,5+0,1 мин;</li> <li>○ замачивание в моющем растворе при температуре 50+5 °С в течение 15+1 мин. Ополаскивание проточной водой в течении 3 мин, ополаскивание дистиллированной водой в течении 0,5+0,1 мин;</li> <li>○ сушка горячим воздухом при температуре (85±5) °С до полного исчезновения влаги;</li> <li>○ воздушная стерилизация при температуре (180±14) °С в течение 60+5 мин</li> </ul> <b>После испытаний иглы должны соответствовать требованиям ГОСТа</b>
10	Средняя наработка до переточки.	Определяется по количеству проколов, которое игла совершает до потери остроты на 10% (см. испытание на остроту) <b>Должна быть не менее 25 (17) проколов и 3 цикла санитарной обработки</b>

## 2. Хирургические иглы.

Качество игл хирургических должно соответствовать требованиям **ГОСТ 25981-83**.  
Качество игл атравматических должно соответствовать требованиям **ГОСТ 26641-85**.

К качеству хирургических игл предъявляют следующие требования:

	<b>Требования к качеству</b>	<b>Метод испытания</b>
	Иглы должны быть изготовлены из нержавеющей стали марки 3И90	Проверяется по паспортам и сертификатам завода-изготовителя
	На внутренних поверхностях ушек игл не должно быть заусенцев, острых кромок, повреждающих или рвущих шовный материал при заведении нити в ушко или во время работы.	Проверяется путем трехкратного протягивания через прорезь ушка шелковой хирургической нити. <b>Шовный материал не должен обрываться и повреждаться.</b>
	Дужки пружинящего ушка иглы должны быть упругими и надежно удерживать шовный материал.	Проверяется однократным введением и извлечением пластинчатого щупа, площадь которого обеспечивает раскрытие прорези ушка на 0,5 исходного диаметра иглы. <b>Остаточное раскрытие прорези после извлечения щупа должно быть не более 0,1 исходного диаметра иглы.</b>
	Колющая часть острия игл должна быть острой, без заусенцев и деформаций.	Проверяется 30 кратным прокалыванием натянутой замши толщиной 0,4 – 0,7 мм, при этом <b>колющая часть острия иглы не должна деформироваться</b> . Деформацию проверяю визуально с использованием лупы 4х кратного увеличения. Наличие заусенцев на колющей части острия иглы

		проверяется прокалыванием ваты. <b>На колющей части не должны оставаться волокна ваты.</b>
	Радиус кривизны изогнутых игл, за исключением зоны ушка, должен быть постоянным.	Проверяется визуально по шаблону
	Игла должна быть коррозионно-стойкой.	Обезжиренные иглы помещают на изолирующую прокладку из стекла, размещенную на сетке электрического дезинфекционного кипятильника, наполненного дистиллированной водой. Кипятят в течение 15 мин, после чего подогрев прекращают, оставляя иглы на 30 мин в остывающей воде. <b>На поверхности не должно быть коррозионных точек.</b>
	Иглы должны быть устойчивы к циклу обработки, состоящему из дезинфекции кипячением, предстерилизационной очистки и воздушной стерилизации.	Цикл обработки состоит из: <ul style="list-style-type: none"> <li>○ Дезинфекция игл горячим воздухом при температуре <math>(130 \pm 10)^\circ\text{C}</math> в течение 45-50 мин или в тройном растворе (2% формалина, 0,3% фенола, 1,5% двууглекислого натрия) в течение 45-50 мин при температуре <math>18^\circ\text{C}</math>.</li> <li>○ Предстерилизационная очистка проводится предварительным ополаскиванием в проточной воде, погружением на 15-16 мин в моющий раствор, повторным ополаскиванием в течение 3 мин в проточной воде, а затем в дистиллированной. Просушка осуществляется при температуре <math>(85 \pm 5)^\circ\text{C}</math> до полного исчезновения влаги.</li> <li>○ Стерилизация горячим воздухом при температуре <math>(180 \pm 10)^\circ\text{C}</math> в течение 60-65 мин</li> </ul> <b>После трехкратных испытаний на поверхности игл не должно быть следов коррозии.</b>

## Часть 2. Товароведческая характеристика шовного материала

**Шовный материал** — это материал для хирургических швов и перевязки кровеносных сосудов. Назначение шовного материала - сближение тканей до образования рубца; по истечении этого срока нить либо рассасывается, либо становится инородным телом.

Современный шовный материал должен обладать следующими потребительскими свойствами:

1. Быть прочным с гладкой, лучше гидрофобной поверхностью.
2. Хорошие манипуляционные качества (эластичность, пластичность, способность завязываться в крепкие узлы, которые не растягиваются).
3. Сохранять прочность шва строго определенный период.
4. Иметь способность к биодеструкции по мере заживления раны.
5. Отсутствие тканевой реактогенности, аллергенного, токсического, тератогенного воздействия нити на окружающие ткани.
6. Иметь низкую сорбционную способность.
7. Выдерживать стерилизационную обработку.

Для снижения капиллярности и фитильности, уменьшения «пилящего» эффекта при проведении через ткани, а также для повышения надежности хирургического узла, на



|| нити наносится пленочное покрытие из рассасывающегося полимера.

Существует несколько признаков, которые определяют выбор шовного материала. С практической точки зрения наиболее важными являются структура нити и ее способность к биодеструкции.

По структуре нити различаются:

1. **Монофиламентный шовный материал (мононить)** - однородная по структуре нить с гладкой поверхностью, обеспечивает минимальную травматизацию при протягивании через ткани и минимальную реакцию воспаления; в то же время мононить чувствительна к излому и раздавливанию (необходима осторожность при использовании инструментов, что ограничивает применение в эндоскопической хирургии); высокая упругость и «память формы» требуют наложения большего количества узлов или узлов сложной конфигурации, что увеличивает объем инородного материала в ране.
2. **Полифиламентный шовный материал** - благодаря сложному плетению обладает большей прочностью и гибкостью; использование нити меньшего диаметра с небольшим числом узлов обеспечивает минимальное количество инородного материала в тканях, а применение полимерного покрытия придает поверхности нити свойства монофиламентной.

Важнейшее качество шовных материалов - способность после выполнения своей функции к прогнозируемому биологическому разрушению и выведению из организма. По сроку рассасывания выделяют:

1. **Шовный материал с коротким периодом рассасывания**  
Потеря 50% прочности через 7 дней, полное рассасывание через 40-50 дней.  
Применяется в детской хирургии, гинекологии, офтальмохирургии.
2. **Шовный материал со средним периодом рассасывания.**  
Потеря 50% прочности через 18 дней, полное рассасывание через 60-90 дней.  
Наиболее широко применяется во всех областях хирургии. У больных с гипертермией либо при контакте нити с активными жидкостями организма срок потери прочности и рассасывания может значительно уменьшиться; с осторожностью следует использовать этот материал у истощенных, ослабленных больных и во всех случаях, когда резко замедлена регенерация тканей, и срок потери прочности нити может быть короче периода образования рубца.
3. **Шовный материал с длительным периодом рассасывания:**  
Полное рассасывание через 160-210 дней.
4. **Нерассасывающийся шовный материал**  
Инкапсулируется и остается в организме в виде инородного тела, поэтому его применение оправдано для наложения съемных швов, для соединения живых тканей с искусственными материалами и в случаях, когда необходима длительная поддержка тканей.

Ассортиментная характеристика шовного материала представлена в таблице 4 (Приложение 1)

### **Часть 3 «Товароведческая характеристика инструментов и аппаратов для инъекций, инфузий и проколов»**

**Инфузионная терапия** — метод лечения, основанный на введении в кровоток различных растворов определённого объёма и концентрации, с целью коррекции патологических потерь организма или их предотвращения.

По отношению к скорости введения препарата, инфузии могут быть разделены:

- I. *Струйное, которое в свою очередь делится на болюсное и медленное введение.* Основной чертой, является минимально возможный объем разведения препарата. Благодаря первому способу достаточно быстро создается необходимая концентрация препарата в крови. В обоих случаях используются шприцы. Но для медленной инфузии

более приемлемым считаются **инфузоматы**. **Инфузомат** – это прибор, представляющий собой помпу для дозированного введения растворов и препаратов при проведении интенсивной терапии и анестезии.

## II. Капельное введение препарата.

В этом случае, препарат предварительно растворяется в растворе и при помощи **системы** для внутрисосудистого капельного введения вливается в сосуд.

По отношению к типу сосудов, в которые производится инфузия различают:

### I. Внурартериальное вливание

### II. Внутривенное вливание

В обоих случаях применяются **системы**. Но в первом случае, имеются специальные **клапаны** и обязательно должен быть **активный элемент**, которые и способствует повышению давления.

При внутривенном введении, раствор попадает в венозное русло за счет собственной силы тяжести. Поэтому, флакон с раствором должен быть выше больного, минимум на 10 см.

**Инъекция** – введение лекарственных препаратов или других жидкостей внутрь тела при помощи шприца. Основными видами инъекций являются: внутрикожная, подкожная, например, введение инсулина; внутримышечная и внутривенная. Инъекции также могут осуществляться с помощью клизм (ректальная инъекция).

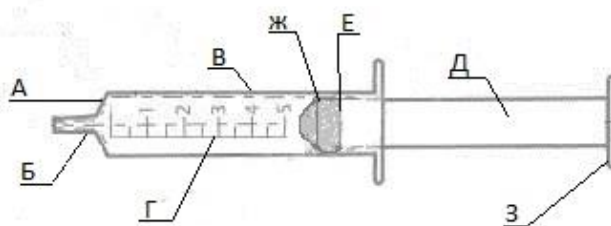
**Шприцы** - инструменты для дозированного введения в ткани организма жидких лекарственных средств, вакцин, сывороток, отсасывания экссудатов и других жидкостей, а также для промывания полостей.

Для комфортного использования шприцев в медицинской практике необходимо наличие у данного вида медицинских изделий следующих потребительских свойств:

1. Точность дозировки лекарственных препаратов (достигается за счет прозрачности цилиндра шприца);
2. Точность введения заданного объема лекарства (достигается за счет точности и четкости градуировки).
3. Предотвращение пропуски лекарства между поршнем и цилиндром шприца (герметичность).
4. Обеспечение плавности введения лекарственного препарата (достигается за счет плавного и гладкого скольжения поршня).
5. Надежное крепление иглы на шприце.
6. Предупреждение аллергической реакции (достигается за счет отсутствия смазочных материалов).
7. Безболезненность (достигается за счет высокоточной заточки игл).

### **Классификация шприцов.**

<b>Классификационный признак</b>	<b>Виды шприцов</b>
Длительность использования	– Одноразовые – Многократные (Рекорд, Люэр)
Используемые материалы	– Стеклопластиковые – Металлические – Полимерные (полиэтилен высокой плотности, полистирол и др.)
Стерильность	– Стерильные (одноразовые) – Не стерильные (многократные)



По длительности действия	<ul style="list-style-type: none"> <li>– Для отдельных манипуляций</li> <li>– Непрерывного действия</li> </ul>
Объем	<ul style="list-style-type: none"> <li>– Малообъемные (0,3;0,5;1,0 мл)</li> <li>– Стандартного объема (2,0;5,0;10,0;20,0 мл)</li> <li>– Большого объема (30,0;50,0;100,0;150 мл)*</li> </ul>
Строение наконечника-конуса	<ul style="list-style-type: none"> <li>– Типа «Люер»</li> <li>– Типа «Рекорд»</li> </ul>
Расположение наконечника-конуса	<ul style="list-style-type: none"> <li>– Коаксиальные (а)</li> <li>– Эксцентрические (б)</li> </ul>
Строение шток-поршня	<ul style="list-style-type: none"> <li>– Двухкомпонентные (а)</li> <li>– Трехкомпонентные (б)</li> </ul>
Крепление иглы	<ul style="list-style-type: none"> <li>– Луер (игла надевается на конус)</li> <li>– Луер-лок (игла вкручивается в инструмент, часто встречается в анестезиологии, при введении препарата в плотные ткани, в случае, когда требуется забор биоматериала и пр.)</li> <li>– Катетер-тип (используют при кормлении через зонд или при введении препаратов посредством катетера)</li> <li>– Интегрированная игла (игла несъемная)</li> </ul>
Наличие защиты от повторного применения	<ul style="list-style-type: none"> <li>– Без защиты.</li> <li>– С устройством, автоматически приводящим шприц в негодность</li> <li>– С устройством, приводящим шприц в негодность в ручном режиме.</li> </ul>

\*-Шприцы для промывания полостей, введения питательных сред и отсасывания жидкостей из полостей организма.

Шприц обычного исполнения имеет универсальное устройство и состоит из следующих частей:

- наконечник
- конус;

- в) цилиндр;
- г) градуированная шкала;
- д) шток;
- е) поршень;
- ж) уплотнитель;
- з) упор для пальцев.

### *Требования к качеству шприцов.*

Качество шприцов регламентировано следующими нормативно-техническими документами:

**ГОСТ ISO 8537-2011** Шприцы инъекционные однократного применения стерильные с иглой или без иглы для инсулина. Технические требования и методы испытаний

**ГОСТ ISO 7886-4-2011** Шприцы инъекционные однократного применения стерильные. Часть 4. Шприцы с устройством, препятствующим их повторному применению

**ГОСТ ISO 7886-3-2011** Шприцы инъекционные однократного применения стерильные. Часть 3. Шприцы для иммунизации, фиксированной дозой, автоматически приходящие в негодность после применения

**ГОСТ ISO 7886-1-2011** Шприцы инъекционные однократного применения стерильные. Часть 1. Шприцы для ручного использования.

**ГОСТ 22967-90** Шприцы медицинские инъекционные многократного применения. Общие технические требования и методы испытаний

<b>Показатель качества</b>	<b>Характеристика</b>
<b>Чистота</b>	Поверхность шприца, контактирующая с инъекционной жидкостью, при нормальном применении должна быть чистой и не должна иметь посторонних частиц при визуальном осмотре нормальным или скорректированным до нормального зрением, без использования увеличения и при освещенности от 300 до 700 лк.
<b>Пределы кислотности или щелочности</b>	Уровень pH экстракта должен соответствовать pH контрольной жидкости в пределах одной единицы при измерении лабораторным pH-метром со стандартным электродом.
<b>Предельное содержание экстрагируемых металлов</b>	Экстракт шприца должен содержать не более 5 мг/л суммарного количества свинца, олова, цинка и железа при испытании общепринятым микроаналитическим методом. Содержание кадмия в экстракте должно быть не более 0,1 мг/л.
<b>Смазка</b>	Если на внутренней поверхности цилиндра шприца, включая поршень, нанесена смазка, она не должна быть заметна в виде капель при наблюдении нормальным или скорректированным до нормального зрением. Приемлемой смазкой для трехкомпонентных шприцев является полидиметилсилоксан. Количество смазки не должно превышать 0,25 мг на квадратный сантиметр внутренней поверхности цилиндра шприца. Приемлемой смазкой для двухкомпонентных шприцев являются амидные добавки (амиды жирных кислот, например эруковой или олеиновой). Количество смазки не должно превышать 0,6 % массы цилиндра. Допускаются и более низкие концентрации.
<b>Шкала</b>	Шкала шприца должна быть градуирована делениями. Двойная шкала не допускается. Единица вместимости должна быть указана на цилиндре шприца. Если шкала продолжена за пределы номинальной вместимости, то ее градуировка должна отличаться от основной шкалы шприца. <i>Существуют следующие способы отличия:</i> — обведение кружком цифры на шкале у линии номинальной вместимости; — применение меньших по размеру цифр у дополнительных линий градуировки; — применение более коротких дополнительных градуировочных линий; — применение пунктирных вертикальных линий на дополнительном участке шкалы. Линии градуировки должны иметь одинаковую толщину. Они должны находиться в плоскостях, расположенных перпендикулярно к оси цилиндра. Линии градуировки должны быть равноудалены друг от друга вдоль продольной оси между нулевой отметкой и отметкой, соответствующей полной градуированной вместимости. Длина коротких линий градуировки любой шкалы должна

	быть равна половине длины длинных линий.
<b>Цифровые обозначения шкалы</b>	Линии градуировки должны иметь цифровые обозначения, соответствующие значениям вместимостей. Кроме того, линия, соответствующая номинальной вместимости, или линии, соответствующие номинальной вместимости и полной градуированной вместимости, если они различаются, должны быть также обозначены цифрами. При вертикальном положении шприца, когда конический наконечник направлен вверх, а шкала находится на уровне глаз, цифры на шкале должны располагаться вертикально и таким образом, чтобы пересекаться с продолжением линий, к которым они относятся. Цифры должны находиться рядом с линиями градуировки, к которым они относятся, но не должны касаться их.
<b>Цилиндр</b>	Длина цилиндра должна быть такой, чтобы общая вместимость шприца была на 10% больше номинальной вместимости.
<b>Упоры для пальцев</b>	Открытый конец цилиндра должен иметь упоры для пальцев, обеспечивающие шприцу устойчивость и удерживающие его от скатывания и оборота вокруг собственной оси больше чем на 180° при размещении его шкалой вверх на плоской поверхности, расположенной под углом 10° к горизонтали. Упоры для пальцев должны иметь соответствующие размеры, форму и прочность, отвечающие их назначению и обеспечивающие надежное удерживание шприца при его применении. Упоры для пальцев не должны иметь заусенцев и острых краев.
<b>Шток-поршень</b>	Конструкция штока и упора штока шприца должна быть такой, чтобы при удерживании шприца одной рукой шток мог быть утоплен большим пальцем этой же руки. Длина штока должна быть достаточной для передвижения поршня по всей длине цилиндра, однако возможность полного выпадения штока из цилиндра не допускается. Длина выступающего штока и конфигурация упора для его передвижения должны позволять приводить его в действие без затруднений.
<b>Посадка поршня в цилиндре</b>	При заполнении шприца водой и удерживании его в вертикальном положении сначала одним, а затем другим концом вверх, поршень не должен двигаться под действием своей собственной массы и массы воды.
<b>Линия отсчета</b>	Поршень должен иметь хорошо видимую и четкую кромку, выполняющую роль линии отсчета у торца поршня. Линия отсчета должна тесно соприкасаться с внутренней поверхностью цилиндра.

### **Товарные виды шприцов**

**Шприцы для многократного использования** представлены следующими основными видами:

*Шприц типа «Рекорд»* со стеклянным цилиндром и металлической арматурой, выпускается вместимостью 1, 2, 5, 10, 20 мл; туберкулиновые — 1 мл, инсулиновые — 1, 2, 5 мл, имеют двойную шкалу в мм и единицах инсулина;

Для вливания и отсасывания значительных количеств жидкости используется

*Шприц типа «Рекорд» непрерывного действия*, имеющий пружину на штоке поршня и снабженный тройниками-насадками. Шприцы для промывания полостей отличаются от инъекционных большей емкостью и наличием кольца на конце штока.

*Шприц типа Люэра*, изготовленный из стекла, выпускается вместимостью 2, 5, 10, 50, 100 мл;

*Комбинированные шприцы*, представляющие собой комбинации указанных видов. Комбинированными называют также шприцы со стеклянным поршнем и металлическим наконечником.

*Специальные шприцы*, предназначенные для введения жидкости в гортань, в матку, а также стоматологический, для промывания полости рта. Они, как правило, снабжены съемными наконечниками или канюлями.

**Шприцы однократного применения** предназначены для использования сразу же после наполнения и не рассчитаны на длительное содержание в них жидкости для инъекции. На рынке представлены шприцы вместимостью 1, 2, 5, 10, 20, 30 и 50 мл с центральным или смещенным (начиная со шприцов вместимостью 5 мл) конусом.

*Инсулиновые шприцы* используются для инъекций инсулина. Такой инструмент отличается объемом до 1 мл, тонкой короткой иглой, разметками в ЕД, особенной формой поршня.

*Шприц-тюбик* предназначен для однократного введения препарата. Особенностью является то, что этот эластичный инструмент уже содержит дозу лекарства, является стерильным и герметичным. Применяется для введения лекарственных средств и антидотов при неотложной медпомощи, само- и взаимопомощи.

*Шприц-ручка* назначение инструмента: введение инсулина. Используется больными СД. Особенности: внешняя схожесть с обычной ручкой, тонкая игла, простота введения лекарства, механизм дозирования, легкая смена картриджа. Конструкция: корпус, съемная игла, поршневой механизм, патрон с инсулином, чехол. Хранят такие ручки при 18-26 градусах.

*Шприц-колба* предназначен для проведения рентгеноконтрастных процедур.

*Карпульные шприцы* применяются преимущественно в стоматологии для введения анестезии. Особенности шприца является сочетание многоразового металлического корпуса и одноразовых тонких игл и ампул, которые вставляются в корпус шприца.

*Шприц-пистолет* применяется у пациентов, которые боятся уколов. В конструкцию устанавливают шприц (до 5 мл) и посредством нажатия на «курок» вводят лекарство. Назначение: быстрое и безболезненное введение препарата (включая самостоятельное).



*Шприц-колба*



*Шприц-ручка*



*Шприц-пистолет*

### **Упаковка шприцов**

Допускается упаковывать шприцы в потребительскую, групповую и транспортную упаковки. Любой вид упаковки должен обеспечивать:

- 1) Сохранение потребительских свойств, количественную и качественную целостность изделий при транспортировке и хранении.

- 2) Сохранение стерильности изделий.
- 3) Невозможность повторного запечатывания первичной упаковки. Факт вскрытия должен быть очевиден.
- 4) Защита от загрязнения изделия в момент вскрытия первичной упаковки.

#### ***Маркировка шприцов.***

Маркировка потребительской упаковки должна содержать следующую информацию:

- 1) описание содержимого, включая номинальную вместимость и тип наконечника;
- 2) слова «СТЕРИЛЬНО», «ДЛЯ ОДНОКРАТНОГО ПРИМЕНЕНИЯ» или соответствующий символ;
- 3) торговую марку, торговое наименование или логотип производителя, поставщика;
- 4) код партии;
- 5) предупреждение потребителя о необходимости проверить целостность первичной упаковки;
- 6) слова «годен до....(день, месяц, год)».

#### ***Утилизация одноразовых шприцов и игл.***

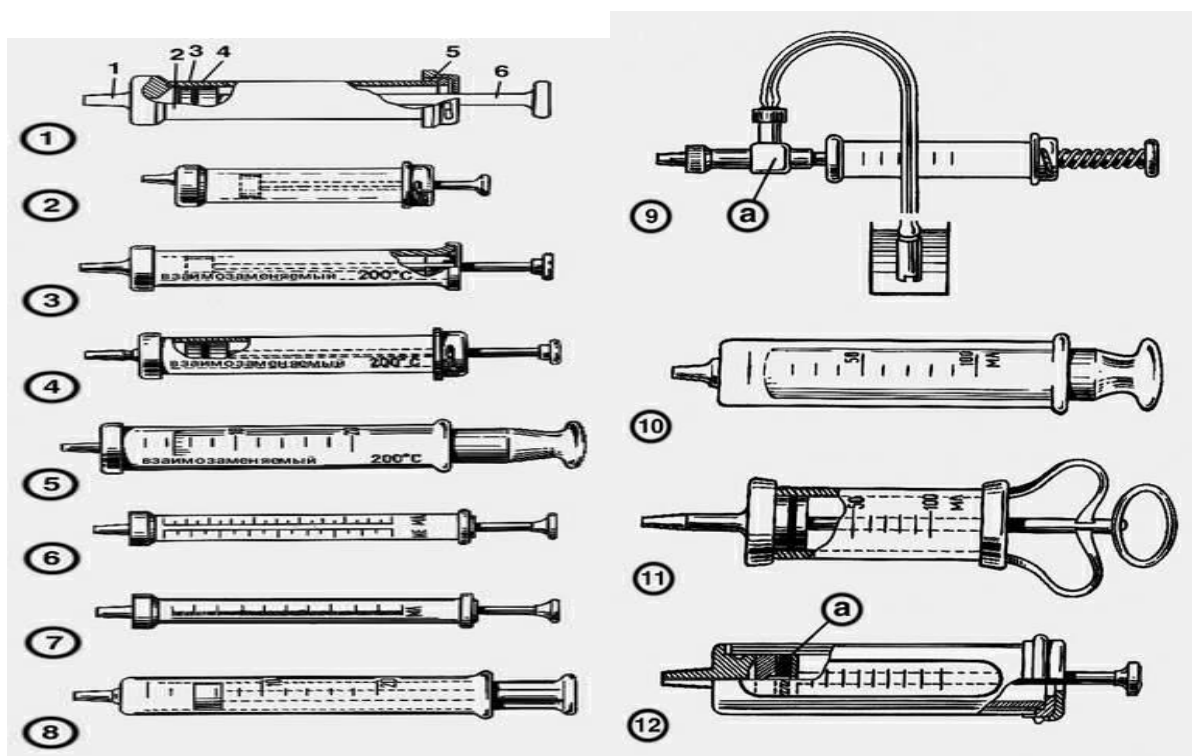
Перед утилизацией шприцы освобождают от игл с помощью иглосъемника, деструктора или иглоотсекателя. Использованные шприцы и иглы подлежат раздельному химическому или физическому обеззараживанию. При химическом обеззараживании шприцы и иглы обрабатывают дезинфицирующими растворами. Физическое обеззараживание игл и шприцов производится путем однократного автоклавирования или обработки излучением СВЧ. Перед обработкой отходы помещают в специальные пакеты или контейнеры. Автоклавирование производится в течение получаса при температуре пара 121 °С. Для окончательного разрушения игл и шприцов после автоклавирования используется дробилка или мельница. Обработка после использования СВЧ-излучением является наиболее прогрессивным методом обеззараживания. По сравнению с автоклавированием он менее энергоемок, контроль за режимом обеззараживания производится в автоматическом режиме. Помимо этого при обработке температура воздействия на отходы составляет около 140 °С. Облучение производится в течение часа, после чего отходы подлежат измельчению и дальнейшей утилизации. Саморазрушающиеся (самоблокирующиеся) шприцы собирают в безопасные одноразовые непрокальваемые контейнеры, которые подлежат обеззараживанию автоклавированием или СВЧ-излучением. После обеззараживания контейнер подлежит утилизации вместе со всем содержимым. Для временного хранения в пределах учреждения герметизированные контейнеры или пакеты с использованными шприцами обязательно пломбируют, маркируют соответственно классу опасности и помещают в специально оборудованное помещение.



Наименование материала	Характеристика	Сфера применения
<b>Рассасывающийся шовный материал природного происхождения</b>		
<p><b>Кетгут</b></p>	<p>изготавливается из подслизистого слоя тонких кишок рогатого скота. После специальной обработки и очистки скручиваются нити толщиной от 0,2 до 0,73 мм. Тонкие нити — № 000, 00, 0, 1, 2; средние — 3, 4; толстые — 5, 6. Рассасывается кетгут обычно в течение 7—9 дней. Особый сорт кетгута с длительным сроком рассасывания (до 30—40 суток) получается путем обработки 5% раствором бензохинона. Благодаря тому, что в кетгуте содержится тромбокнетическая субстанция, он обладает в известной степени гемостатическими свойствами.</p> <p>Кетгут выпускается в мотках (нестерилизованный) с длиной нити в 2,5 м. Упакованный в конверты. Стерильный кетгут запаивается в ампулы с раствором 70% спирта с глицерином.</p>	<p>Применяется кетгут для перевязки некрупных сосудов, для погружных швов (на желудке, кишечнике, подкожной клетчатке и др.), для кожных швов под гипсовые повязки, для внутрикожного косметического шва, шва паренхиматозных органов для остановки кровотечения, при наложении швов на слизистые оболочки.</p> <p>Показаны кетгутные швы и лигатуры, особенно при наличии в ране инфекции, когда шелковые швы могут дать длительно не заживающие лигатурные свищи.</p> <p>Кетгутные швы следует завязывать двойным хирургическим узлом или тремя одинарными, оставляя концы в 1—1,5 см.</p>
<b>Рассасывающийся шовный материал синтетического происхождения</b>		
<p><b>Капроаг</b></p>	<p>полифиламентный шовный материал, изготовленный путем химической модификации полиамидного волокна с полимерным покрытием, содержащим хлоргексидина биглюконат, - обеспечивает 50% прочности в течение 30 дней, полное рассасывание - 180-210 дней; антибактериальное действие in vivo сохраняется до трех суток.</p>	<p>Все области хирургии</p>
<p><b>Полигликолевая кислота («Викрил») Полиглилактин-910</b></p>	<p>в живых тканях подвергаются строго контролируемому гидролитическому распаду. Нити очень прочные, и по истечении 14-18 суток (критический период заживления ран) сохраняют до 40-50% прочностных свойств. По прошествии 60-90 суток они полностью рассасываются. Тканевая реакция на нити незначительна.</p> <p>В отличие от «Кетгута» нити из этих материалов не вызывают аллергии у пациентов, имеющих известную чувствительность к коллагену или хрому; рассасываются в течение времени, не зависящем от индивидуальной особенности организма, вследствие чего обладают гарантированной прочностью. Для нитей из этого материала характерна возможность легкого смещения узла по глубине, т.е. возможно сместить узел в то место, где он должен находиться.</p>	<p>для наложения швов на мягкие ткани, слизистые, кожу, в случаях, где требуется краткосрочная поддержка раны(7-10 дней) Не рекомендуется использовать на сердечно-сосудистых и нервных тканях.</p>
<b>Не рассасывающийся шовный материал природного происхождения</b>		
<p><b>Шелк</b></p>	<p>достоинством является прочность даже при небольшой толщине. Нестерилизованный шелк выпускают в моточках; в пределах номеров от 000 до 2— с длиной нити 45 ±1 м, от 3 до 10 — с длиной 9±5 м. Разрывная нагрузка шелковой нити должна равняться для крученого шелка № 000 не менее 370 г, № 1 — 1 кг 250 г, а для №8— не менее 10 кг 500 г. В ампулах выпускают стерилизованные фабричным путем сухой шелк в антисептическом консервирующем растворе. Тонкие номера шелка для сосудистых швов и шелк на атрауматических иглах стерилизуют кипячением в вазелиновом масле и в нем же хранят.</p> <p>Вокруг шелковой лигатуры развивается клеточная инфильтрация так, что воспалительные очаги с преобладанием полинуклеаров определяются даже через год после операции. Поэтому шелк может иметь преимущества перед другим шовным материалом только тогда, когда необходимо удерживать края раны в соединении в течение длительного срока.</p> <p>В качестве заменителей шелка, кроме синтетических нитей, применяют льняные нити, простые или пропитанные коллодием. В косметической хирургии для кожных швов находит применение конский волос</p>	<p>Нулевые номера шелка применяют в сосудистой хирургии, средние номера (3—5) — для сшивания различных мягких тканей. Более толстый шелк служит для стягивания с усилием плотных тканей, например при сближении межреберных промежутков в грудной хирургии.</p> <p>Шелковые лигатуры завязывают прямым морским или двойным хирургическим узлом, концы которого надо отрезать коротко (без «усиков»).</p>
<b>Не рассасывающийся шовный материал синтетического происхождения</b>		
<p><b>Полиамид (нейлон)</b></p>	<p>материал, обладающий высокой прочностью на разрыв и гибкостью с относительно низкой инертностью (из всех материалов своей группы дает наиболее выраженную реакцию тканей), поэтому представлен сегодня</p>	<p>нанесение швов на коже, в пластической (для съёмных швов) и микрохирургии.</p>

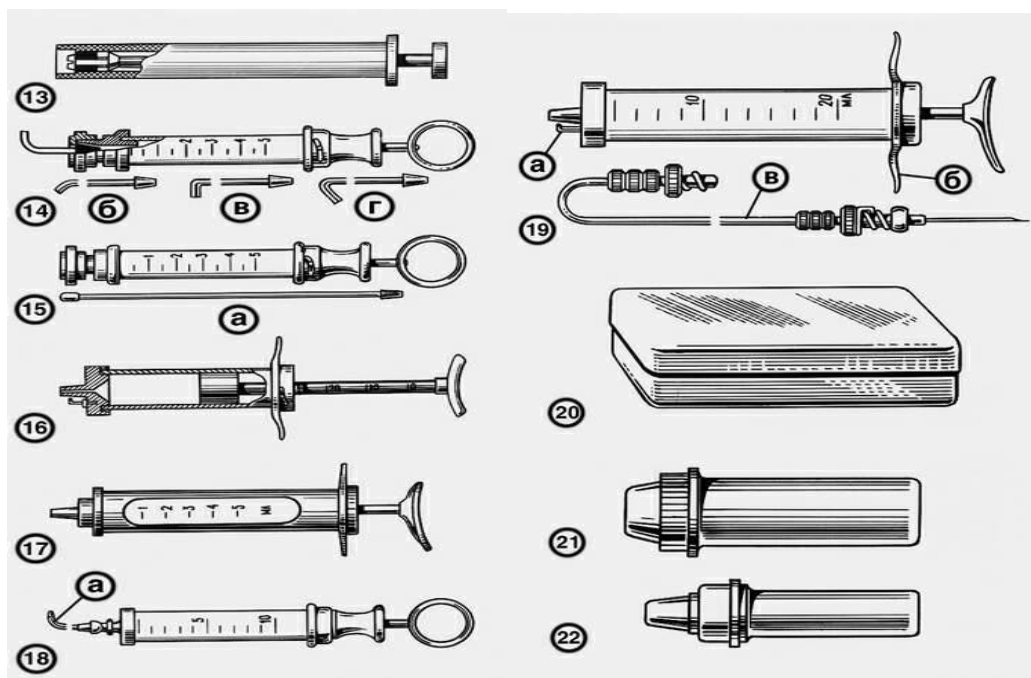
	преимущественно в виде мононити.	
<b>Полиэстер (лавсан)</b>	вызывает меньшую тканевую реакцию, чем полиамид, плетеная нить обладает исключительной прочностью, хорошими манипуляционными качествами, требует наложения 3х узлов	Все области хирургии
<b>Полипропилен</b>	характеризуется высокой инертностью, а также пластичностью и гибкостью, обеспечивающими самоблокирование узла. Материал выпускается в виде мононити.	Трансплантация органов, инфицированные ткани. Пластическая, сердечно-сосудистая и общая хирургия.
<b>Полибустер:</b>	монофиламентный шовный материал с высокой эластичностью - нить растягивается с увеличением отека, а не прорезает ткани.	Сердечно-сосудистая и общая хирургия.
<b>Металлический шовный материал</b>		
<b>Монофиламентная или крученая нить из нержавеющей стали</b>	изготавливается из бронзо-алюминиевого сплава, серебра, тантала.	в ортопедии для наложения костного шва
<b>Скобки металлические (скобки Мишеля)</b>	скобы из нержавеющей стали или титанового сплава, с острыми зубцами на концах. С их помощью достигается хорошая адаптация краев раны и косметический эффект, сопоставимый с результатом непрерывного внутрикожного шва	в эндоскопической хирургии и для наложения кожного шва
<b>Скрепки металлические</b>	Изготавливаются из тантала и его заменителей (кобальто-никеле-хромового сплава). Скрепки имеют П-образное строение и минимальные размеры (рассматриваются в лупу). Хорошо вживаются в организме.	Для наложения механического хирургического шва с помощью сшивающих аппаратов
<b>Гвозди для остеозинтеза</b>	Изготавливаются из нержавеющей хромо-никелевой стали. Также используются пластинки с винтом	Травматология, соединение костей при переломах

*Шприцы инъекционные, для вливаний и промываний*



- 1 — шприц медицинский инъекционный типа «Рекорд» с концентрическим расположением конуса (1 — наконечник с конусом, 2 — цилиндр, 3 — поршень, 4 — уплотнительное кольцо, 5 — крышка цилиндра, 6 — шток поршня);
- 2 — шприц медицинский инъекционный типа «Рекорд» с эксцентрическим расположением конуса;
- 3 — шприц медицинский инъекционный типа «Рекорд» разборный с отбортовкой переднего конца стеклянного цилиндра наружу;
- 4 — шприц комбинированный типа «Рекорд» с силиконовым уплотнительным кольцом;
- 5 — шприц комбинированный с взаимозаменяемым стеклянным (шлифованным и нешлифованным) поршнем;
- 6 — шприц комбинированный для инсулина типа «Рекорд» с двойной шкалой;
- 7 — шприц комбинированный для туберкулина типа «Рекорд»;
- 8 — шприц медицинский одноразового пользования из полимерных материалов.
- 9 — шприц непрерывного действия типа «Рекорд» с тройником-насадкой (а) для вливания и отсасывания;
- 10 — шприц медицинский стеклянный типа Люэра с невзаимозаменяемым поршнем;
- 11 — шприц для промывания полостей разборный типа Жане;
- 12 — шприц для промывания полостей разборный с регулируемым диаметром поршня (а).

## Специальные шприцы



- 13 — шприц для введения противозачаточных средств;  
14 — шприц для внутригортанных вливаний и промывания миндалин с трубкой (а), со сменными наконечниками (б, в, г);  
15 — шприц для внутриматочных вливаний с канюлей (а);  
16 — шприц металлический с фиксатором для введения рентгеноконтрастного вещества при транслюмбальной аортографии;  
17 — шприц инъекционный стоматологический;  
18 — шприц стоматологический для воды с наконечником (а).  
19 — шприц для ангиографии с фиксатором (а) и упором для пальцев (б) и с переходником (в).

### **Футляры для хранения и стерилизации шприцев:**

- 20 — футляр-стерилизатор металлический;  
21 — футляр-стерилизатор металлический для стерильного хранения шприцев;  
22 — футляр-стерилизатор пластмассовый для стерильного хранения шприцев.